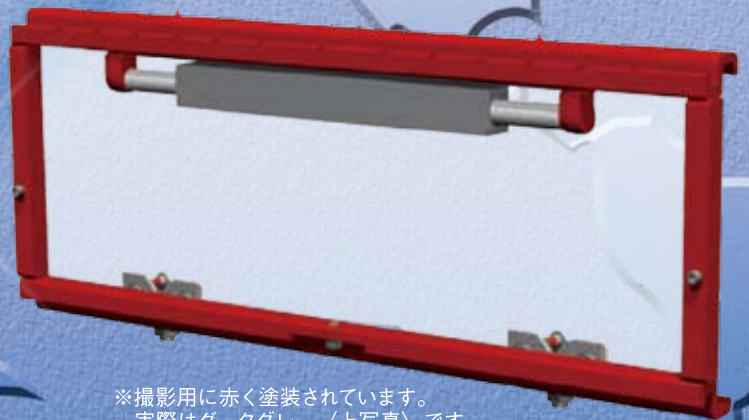


# サイドシフター P4N シリーズ

サイドシフターは、フォークリフトの作業効率を向上させます。  
積載物を左右に移動させ、前後への移動を容易にします。  
サイドシフターは、スペース利用効率を向上させます。  
積載物を左右に移動させ、空きスペースを極力無くします。

サイドシフト距離：標準仕様 左右 100mm、（最大左右 160mm、P4N-C モデル）



※撮影用に赤く塗装されています。  
実際はダークグレー（上写真）です。

## 広い視界：

\*フォークリフトの操作性が向上し、安全な作業ができます

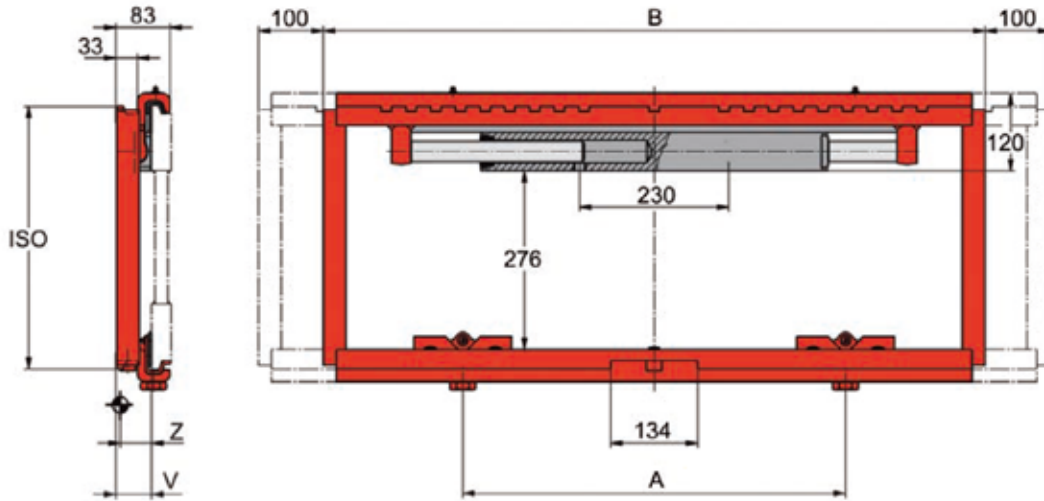
## 合理的な設計構造：

フォークリフトの能力を最大限に生かします

- \*軽量で減トン量が少ない設計
- \*少ない喪失ロードセンター

## 簡単なメンテナンス：

- \*取り扱い容易なオイルシール機構（パテント）付き
- \*グリース注入ニップル付きボトムフック機構搭載



T179

クイックシール  
イージースライド

**サイドシフター 標準仕様 P4N モデル 能力 2,500kg/500mm**

モデル	B mm	A mm	搭載 ISO Class	V mm	CofG Z mm	重量 kg
2 T 151 P4 N	900	550	2	55	20	51
2 T 151 P4 N	920	590	2	55	20	52
2 T 151 P4 N	970	590	2	55	20	54
2 T 151 P4 N	1.000	590	2	55	20	54
2 T 151 P4 N	1.020	590	2	55	20	55
2 T 151 P4 N	1.040	590	2	55	20	56
2 T 151 P4 N	1.100	590	2	55	20	57
2 T 151 P4 N	1.150	590	2	55	20	58

**クイックシール：簡単シール交換設計〈パテント〉**



**イージースライド：グリースニップル付き  
ボトムスライド設計**

